

YODO FLEX-PT

PFA

ヨドフレックス

ETFE



淀川ヒューテック株式会社

Yodogawa Hu-Tech

YODO FLEX-PT

ヨドフレックス-PT (PFA)



標準規格

ライニング材質 PFA (ナチュラル=半透明)

管体 直管 SGP 継手 FCD 又は STPG 370

フランジ JIS 10K

直管の製作可能長さ ~5500mm

継手寸法 ヨドフレックス-PTの標準寸法表 (PFA) を参照下さい。

特 徴

金属イオンの溶出が少なく、高純度薬品を扱う基準に適合します。

フッ素樹脂の中では最も高い耐熱、耐薬品性を持っていますので、広範囲な条件下で使用できます。

主な用途

高純度薬品 (硫酸、硝酸、フッ酸など) 使用プラントに使用されています。

高温の硝酸、溶剤など、苛酷な条件のプラントに使用されています。

オールマイティな耐薬、耐熱を要求されるマルチプラントに使用されています。

YODO FLEX-PT

ヨドフレックス-PT (ETFE)



■標準規格

ライニング材質 ETFE

管体 直管 SGP 継手 FCD 又は SGP

フランジ JIS 10K

直管の製作可能長さ ~5500mm

継手寸法 ヨドフレックス-PTの標準寸法表 (ETFE) を参照下さい。

■特 徴

専用治具を用いれば、直管のフレア加工が容易に現地でできます。

加工性がよく、時間が経過してもフランジ面にフィットしたフレア加工ができます。

耐浸透性に優れており、特に低温では長期間使用頂けます。

PFAに比べれば、安価で、現地加工によるコストダウンも可能です。

■主な用途

製品移送、廃液他、常温での耐食用途に使用されています。

臭素プラントなど、常温で耐浸透性を要求される分野に使用されています。

室内プラントなど、現地加工を多用すると工事上有利なプラントに使用されています。

低級材質より交換して、ノーメンテナンスを目指すプラント保全工事で使用されています。

YODO FLEX-PT

ヨドフレックス-PTのライニング材質

ヨドフレックス-PTにはPFA、ETFEの2つのグレードがあります。

PFA

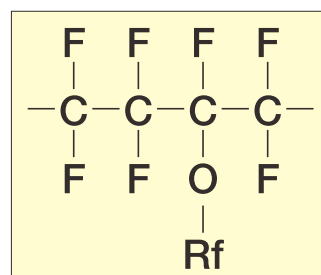
四フッ化エチレン-パーフルオロアルコキシエチレン共重合樹脂

PFA樹脂は、PTFEの鎖の中に-O-Rf（パーフルオロアルキル基）が入ったもので、溶融成形が可能なフッ素樹脂です。

またPFAは、フッ素樹脂中最も耐薬品的に安定しています。PFAはPTFEに比較して、高温時の機械的強度、圧縮クリープ永久変形に優れています。

半導体分野などの高純度の薬品を取り扱う分野や、高温、高耐食の苛酷な使用条件に対し最適です。

フッ素樹脂のライニング材質の中では、総合的に最も高級なグレードです。



ETFE

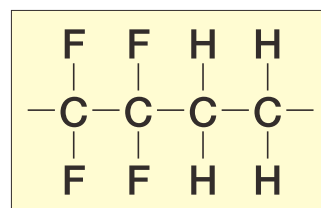
四フッ化エチレン-エチレン共重合樹脂

ETFE樹脂は、四フッ化エチレンとエチレンとの共重合樹脂で、FEPと同等の耐熱、耐薬品性を持っています。

ETFEは、FEPに比較すると機械的強度、耐ストレスクラック特性、加工性でより優れています。

PFAのように高純度の薬品を扱う分野や一部の特殊な薬品を除けば、浸透係数が低く高寿命のライニング材質です。

ETFEの加工性のよさは、現地フレア加工を行った場合に、特にその真価を発揮します。



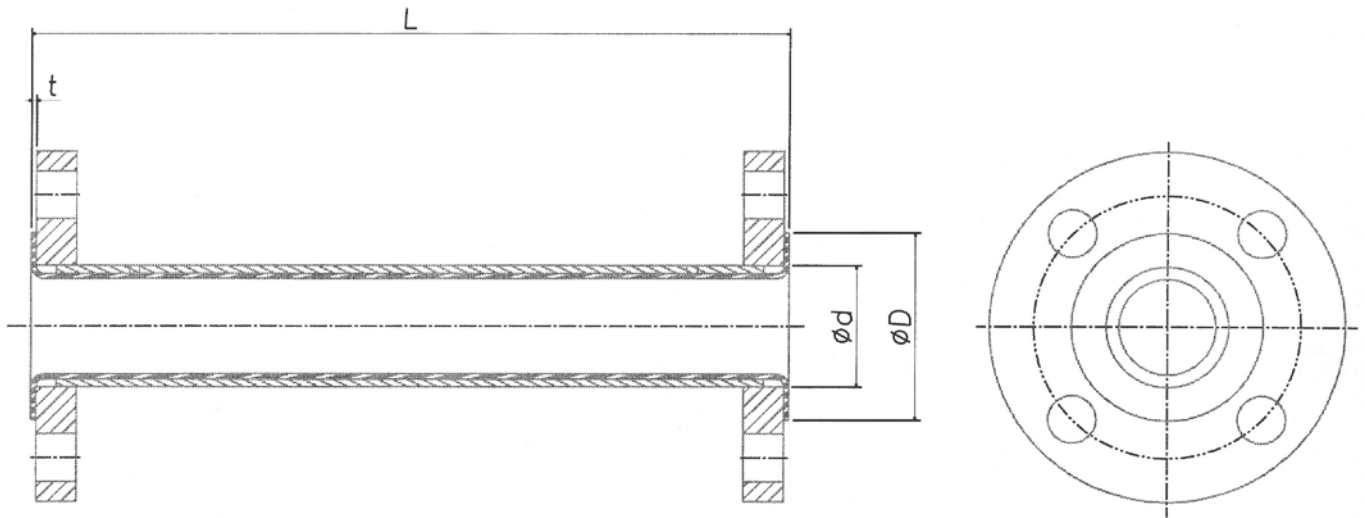
YODO FLEX-PT

**ヨドフレックス-PT
資 料**

直 管	6
90°エルボ	7
45°エルボ	8
チーズ	9
異径チーズ	10
クロス	11
レデューサー	12
レデューシングフランジ	13
枝付管	14
フッ素樹脂特性一覧表	15

YODO FLEX-PT

直管



■寸法 単位(mm)

呼び径	鉄管外径 d	ライナー厚み t	フレア径 D
20A	27.2	2.0	43
25A	34.0	2.0	50
40A	48.6	2.0	75
50A	60.5	2.0	90
65A	76.3	2.0	113
80A	89.1	2.5	125
100A	114.3	2.5	150
150A	165.2	3.0	215

■概略重量 単位(kg)

呼び径	面 間L(mm)		
	1000	2000	3000
20A	3.4	6.8	10.2
25A	5.0	10.0	15.0
40A	7.5	15.0	22.5
50A	9.7	19.4	29.1
65A	13.6	27.2	40.8
80A	15.3	30.6	45.9
100A	20.2	40.4	60.6
150A	36.7	73.4	110.1

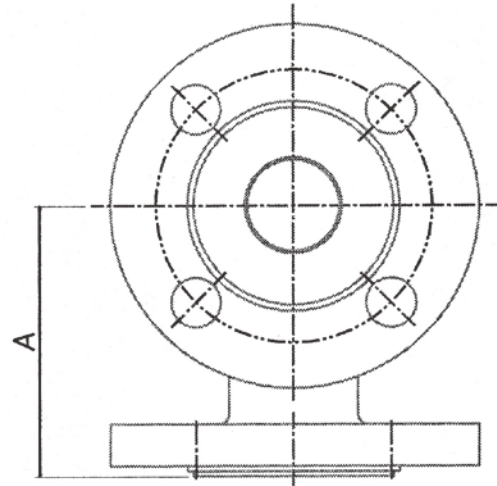
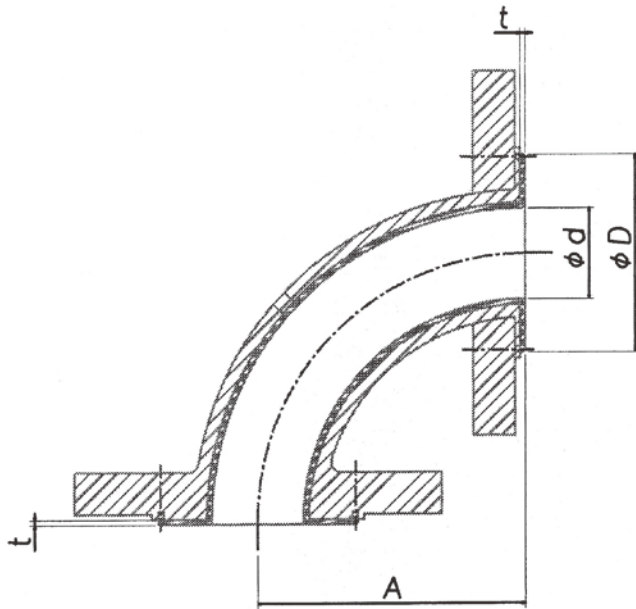
■材質・規格

フランジ	JIS10K SS400 FF/JIS10K SUS304 FF
保護管	SGP/SUS304 sch20
ライナー	PFA・ETFE
製作長さ	80mm~5500mm

※上記サイズ表以外品につきましても供給可能ですので、別途ご相談下さい。

YODO FLEX-PT

90°エルボ



■PFA寸法

単位(mm)

呼び径	内径 d	面間 A	ライナー厚 t	フレア径 D
15A	11	70	1.5 or 2	40
20A	16	80	2.0	50
25A	21	90	2.0	57
40A	32	100	2.0	76
50A	43	115	2.0	95
65A	59	130	2.0	105
80A	70	140	2.5	127
100A	94	165	2.5	150
150A	141	200	3.0	210

■ETFE寸法

単位(mm)

呼び径	内径 d	面間 A	ライナー厚 t	フレア径 D
20A	15	80	2.0	54
25A	21	90	2.0	57
40A	35	100	2.0	76
50A	45	115	2.0	90
65A	59	130	2.0	110

■材質・規格

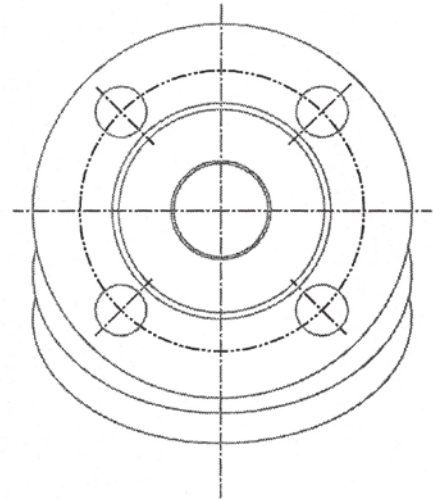
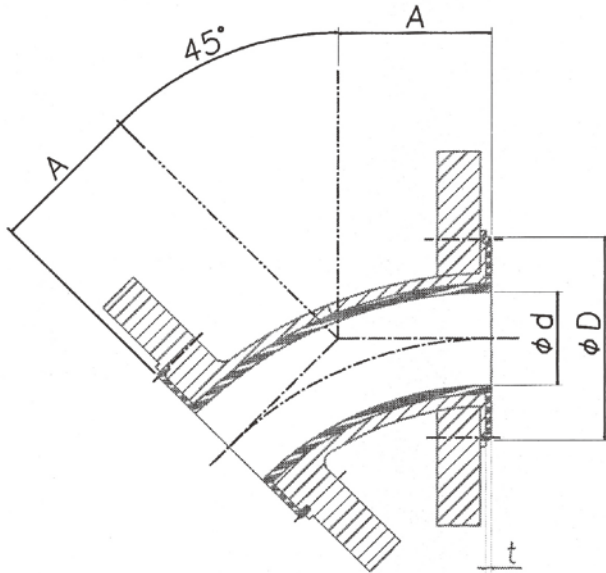
フランジ	JIS10K SS400 RF(15AはFF)/ JIS10K SUS304 RF(15AはFF)
保護管	20A~65A STPG370 sch40/ SUS304 sch40 80A~150A FCD/SUS304 sch40
ライナー	PFA

■材質・規格

フランジ	JIS10K SS400 FF/ JIS10K SUS304 FF
保護管	SGP/SUS304 sch20
ライナー	ETFE

※上記サイズ表以外品につきましても供給可能ですので、別途ご相談下さい。

45°エルボ



■PFA寸法

単位(mm)

呼び径	内径 d	面間 A	ライナー厚 t	フレア径 D
20A	16	60	2.0	43
25A	21	65	2.0	57
40A	35	57	2.0	76
50A	46	64	2.0	95
65A	59	76	2.0	105
80A	70	105	2.5	127
100A	94	125	2.5	150
150A	141	135	3.0	210

■ETFE寸法

単位(mm)

呼び径	内径 d	面間 A	ライナー厚 t	フレア径 D
20A	17	60	2.0	54
25A	23	65	2.0	57
40A	37	75	2.0	76
50A	48	85	2.0	90
65A	63	95	2.0	113
80A	75	105	2.5	115
100A	100	125	2.5	137
150A	149	135	3.0	190

■材質・規格

フランジ	JIS10K SS400 RF/ JIS10K SUS304 RF
保護管	20A~25A SGP/SUS304 sch20 40A~65A SCPH2/SUS304 sch40 80A~150A SGP/SUS304 sch20
ライナー	PFA

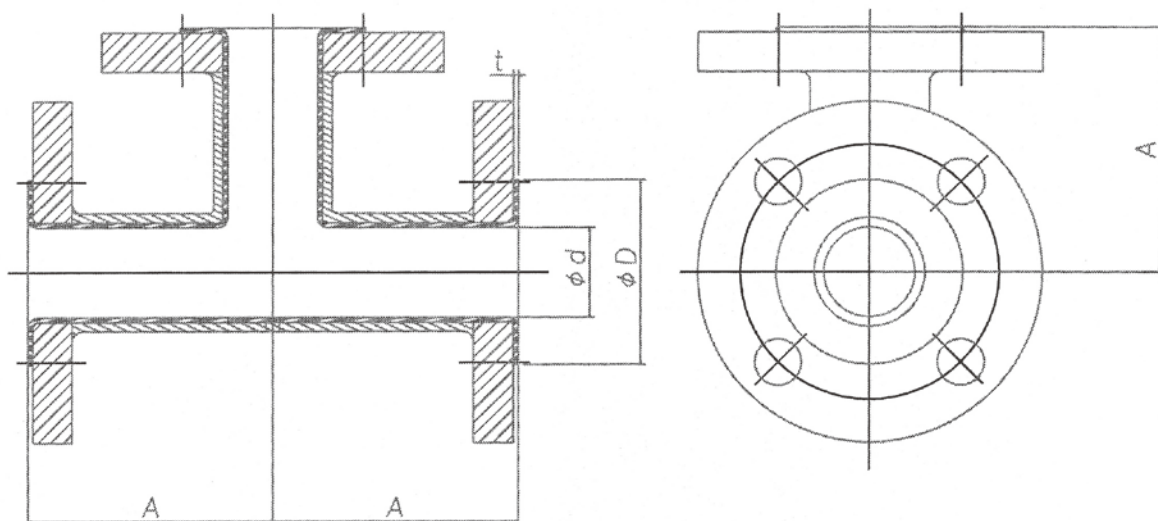
■材質・規格

フランジ	JIS10K SS400 FF/ JIS10K SUS304 FF
保護管	SGP/SUS304 sch20
ライナー	ETFE

※上記サイズ表以外品につきましても供給可能ですので、別途ご相談下さい。

YODO FLEX-PT

チーズ



■寸法

単位(mm)

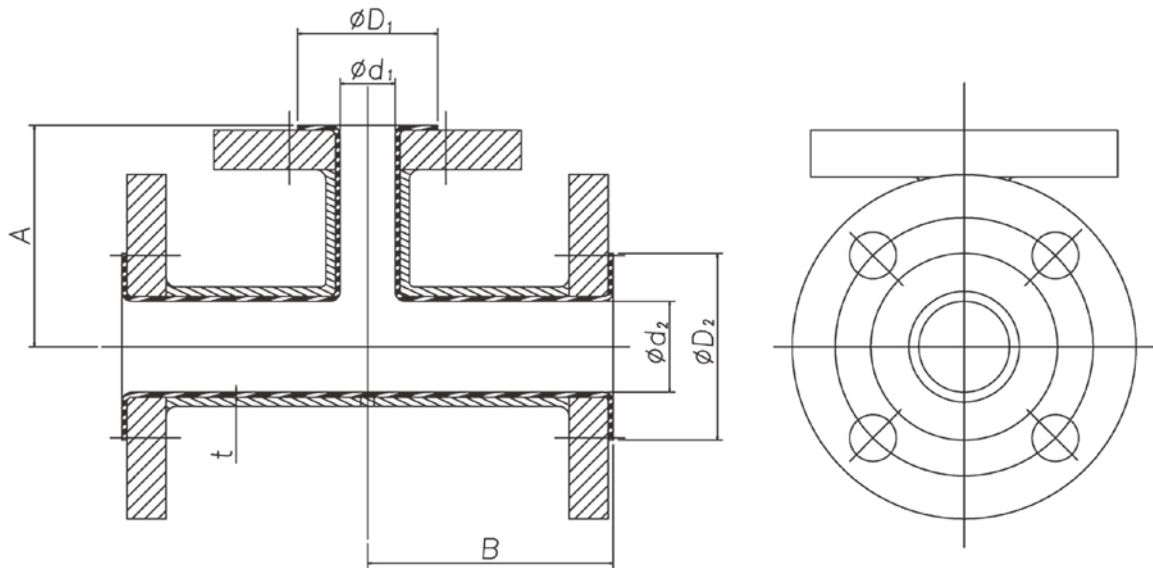
呼び径	内径 d	面間 A	ライナー厚 t	フレア径 D
20A	14	80	2.0	53
25A	20	90	2.0	57
40A	30	100	2.0	76
50A	43	115	2.0	90
65A	55	130	2.0	113
80A	69	140	2.5	120
100A	91	165	2.5	146
150A	132	200	3.0	210

■材質・規格

フランジ	JIS10K S25C RF/ JIS10K SUS304 RF
保護管	STPG370 sch40/SUS304 sch40
ライナー	PFA

※上記サイズ表以外品につきましても供給可能ですので、別途ご相談下さい。

異径チーズ



■寸法

単位(mm)

呼び径	内径 d ₁	内径 d ₂	面間 A	面間 B	ライナー厚 t	フレア径 D ₁	フレア径 D ₂
25A×20A	17	23	80	90	2.0	54	57
40A×20A	17	37	80	100	2.0	54	76
40A×25A	23	37	90	100	2.0	57	76
50A×25A	23	48	100	115	2.0	57	90
50A×40A	37	48	100	115	2.0	76	90
80A×40A	37	73	100	140	2.5	76	120
80A×50A	48	73	115	140	2.5	90	120
100A×80A	73	97	140	165	2.5	120	146
150A×100A	97	149	165	200	3.0	146	210

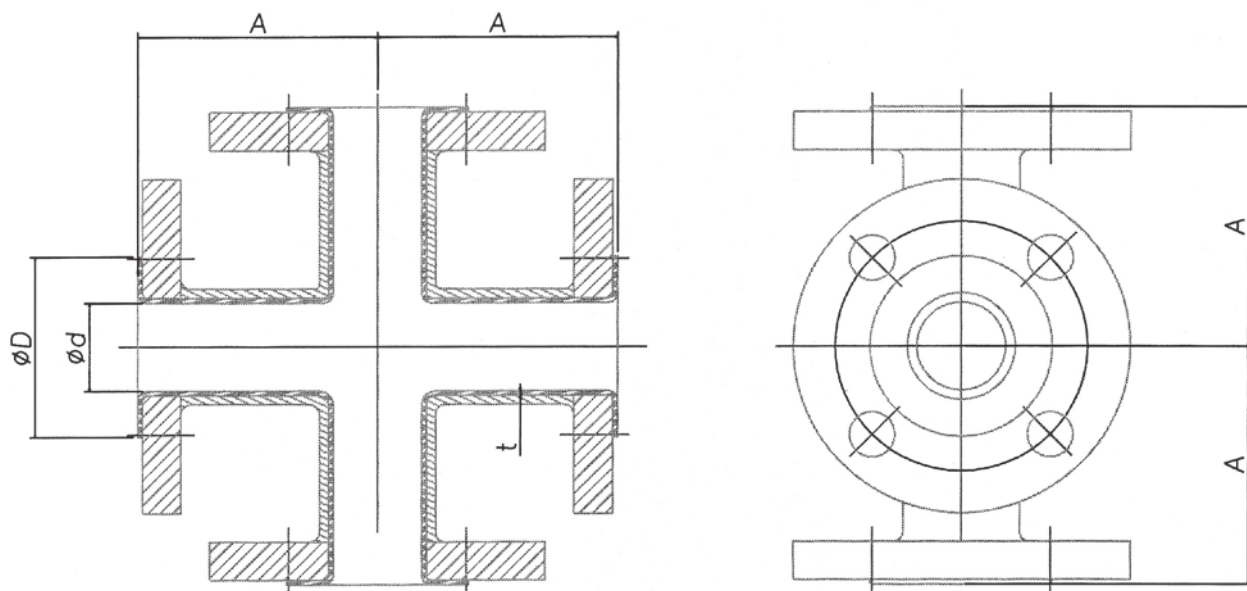
■材質・規格

フランジ	JIS10K S25C RF/ JIS10K SUS304 RF
保護管	STPG370 sch40/SUS304 sch40
ライナー	PFA

※上記サイズ表以外品につきましても供給可能ですので、別途ご相談下さい。

YODO FLEX-PT

クロス



■寸法

単位(mm)

呼び径	内径 d	面間 A	ライナー厚 t	フレア径 D
25A	21	90	2.0	57
40A	37	100	2.0	76
50A	48	115	2.0	90
65A	61	130	2.0	113
80A	73	140	2.5	120
100A	97	165	2.5	146
150A	149	200	3.0	210

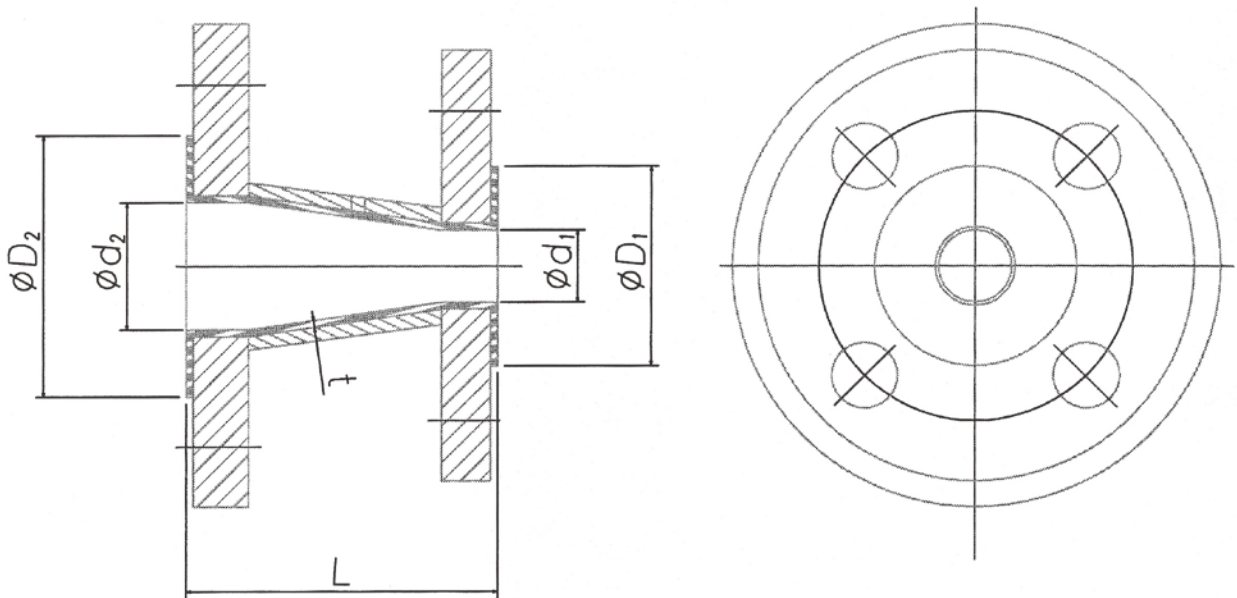
■材質・規格

フランジ	JIS10K S25C RF/ JIS10K SUS304 RF
保護管	STPG370 sch40/SUS304 sch40
ライナー	PFA

※上記サイズ表以外品につきましても供給可能ですので、別途ご相談下さい。

YODO FLEX-PT

レデューサー



■寸法

単位(mm)

呼び径	面間 L	内径 d ₁	フレア径 D ₁	ライナー厚 t	内径 d ₂	フレア径 D ₂
25A×20A ※3	90	17	54	2.0	21	58
40A×20A ※2	90	17	54	2.0	37	76
40A×25A ※1	90	21	58	2.0	37	76
50A×25A ※1	90	21	58	2.0	48	90
50A×40A ※1	90	37	76	2.0	48	90
65A×50A ※2	90	48	90	2.0	61	113
80A×40A ※1	95	37	76	2.5	73	120
80A×50A ※1	95	48	90	2.5	73	120
80A×65A ※2	95	61	113	2.5	73	120
100A×80A ※1	98	73	120	2.5	97	146
150A×100A ※1	105	97	146	3.0	145	210

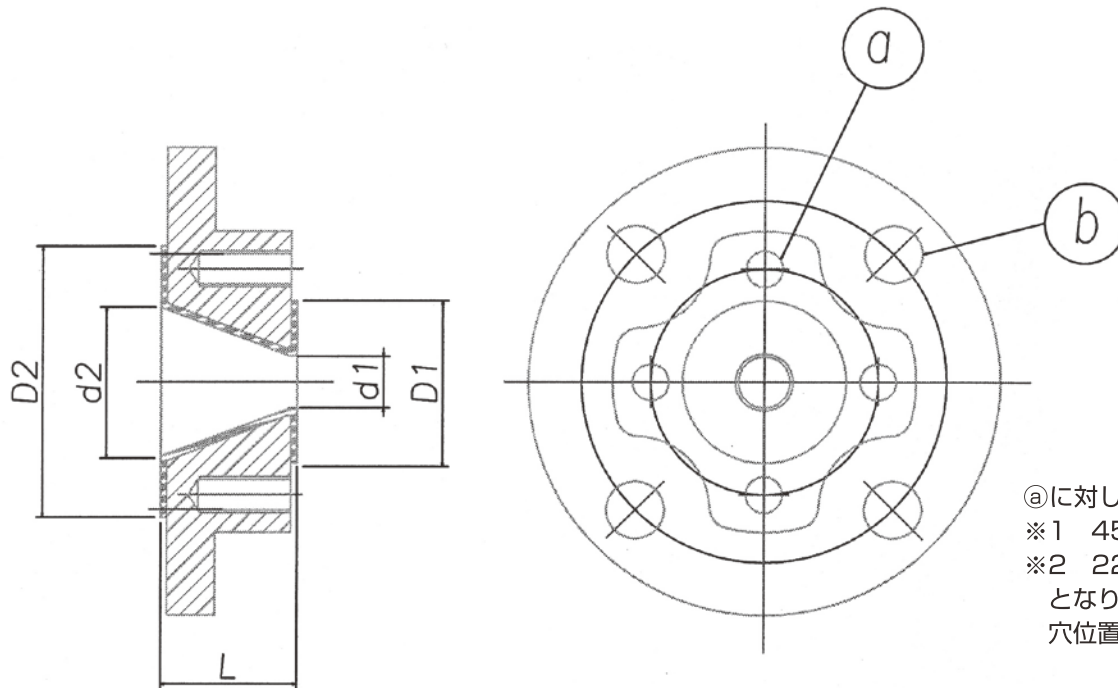
■材質・規格

フランジ	JIS10K RF
保護管	※1 FCD ※2 SS400+JIS10KSS400/SUS304 ※3 直管仕様(パイプ20A、フランジ25A)
ライナー	PFA

※上記サイズ表以外品につきましても供給可能ですので、別途ご相談下さい。

YODO FLEX-PT

レデュースングフランジ



Ⓐに対し、Ⓑの穴位置は
 ※1 45°
 ※2 22.5°
 となります。
 穴位置にご注意下さい。

■寸法

単位 (mm)

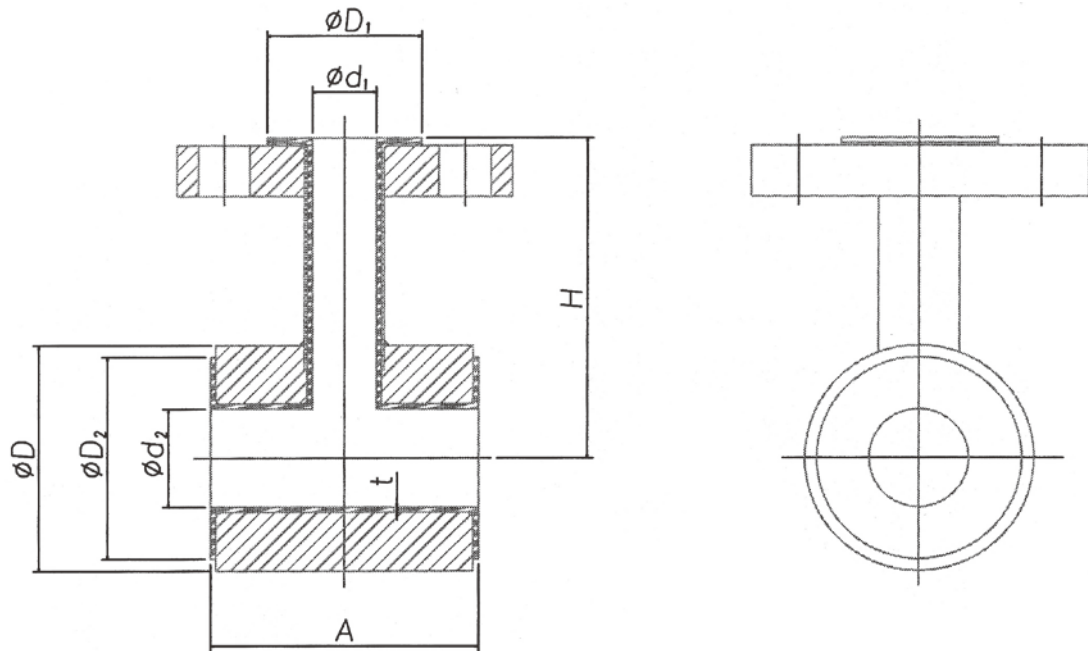
呼び径	面間 L	内径 d ₁	フレア径 D ₁	ライナー厚 t	内径 d ₂	フレア径 D ₂
25A×20A ※1	45	17	54	2.0	23	58
40A×20A ※1	45	17	54	2.0	37	76
40A×25A ※1	45	23	58	2.0	37	76
50A×20A ※1	45	17	54	2.0	48	90
50A×25A ※1	45	23	58	2.0	48	90
50A×40A ※1	45	37	76	2.0	48	90
65A×40A ※1	50	37	76	2.0	61	113
80A×20A	50	17	54	2.5	73	120
80A×25A	50	23	58	2.5	73	120
80A×40A	50	37	76	2.5	73	120
80A×50A	50	48	90	2.5	73	120
100A×25A	50	23	58	2.5	97	146
100A×40A	50	37	76	2.5	97	146
100A×50A	50	48	90	2.5	97	146
100A×65A	50	61	113	2.5	97	146
100A×80A ※2	55	73	120	2.5	97	146
150A×50A	55	48	90	3.0	149	210
150A×80A ※2	55	73	120	3.0	149	210
150A×100A ※2	55	97	146	3.0	149	210

■材質・規格

フランジ	JIS10K
保護管	SS400/ SUS304
ライナー	PFA

※上記サイズ表以外品につきましても供給可能ですので、別途ご相談下さい。

枝付管



■寸法

単位(mm)

呼び径	面間 A	内径 d_2	フレア径 D_2	D	ライナー厚 t	H	内径 d_1	フレア径 D_1
20A 25A × 40A	100	37	76	85	2.0	120	21	54
							24	58
20A 25A × 50A	100	48	90	100	2.0	120	14	53
							20	57
20A 25A × 65A	100	61	113	120	2.0	140	21	53
							24	57
20A 25A × 80A	100	73	120	134	2.5	160	21	53
							24	57
20A 25A × 100A	100	97	146	159	2.5	170	21	53
							24	57
20A 25A × 150A	100	149	210	220	3.0	180	21	53
							24	57

■材質・規格

フランジ	JIS10K SS400 ルーズ
保護管	SS400/SUS304
ライナー	PFA

※上記サイズ表以外品につきましても供給可能ですので、別途ご相談下さい。

YODO FLEX-PT

フッ素樹脂特性一覧表

項 目		単 位	ETFE	FEP	PFA	PTFE	PVdF	ASTM No.
物理的性質	比重		1.73~1.75	2.15~2.17	2.12~2.17	2.1~2.2	1.76~1.77	D 792
	融点	℃	265~270	285~295	300~310	327	170~185	
	溶解粘度	poisc (℃)	10 ⁴ ~10 ⁵ (300~330)	10 ⁴ ~10 ⁵ (350~380)	10 ⁴ ~10 ⁵ (380℃)		2×10 ³ ~10 ⁴ (190~260)	
機械的性質	引張強度 223℃	kg/cm ²	410~470	190~220	320	70~280	500~600	JIS k6891
	降伏強度 23℃	kg/cm ²	190~220	130~150	150	120~160	400~600	//
	伸度 23℃	%	420~440	250~330	280~300	225~600	200~300	//
	引張弾性率	kg/cm ²	5~8×10 ³	3.5×10 ³	6.6~7.0×10 ³	4×10 ³	8~14×10 ³	D 638
	曲げ弾性率	kg/cm ²	10×10 ³	6.7×10 ³	6.7~7.0×10 ³	3.5~6.3×10 ³	14~18×10 ³	D 790
	アイゾット衝撃強度	ft-lb/inノッチ	no break	no break	no break	3.0	3.5×3.8	D 256
	ロックウェル硬度 摩擦係数(対ステンレス)		R-50 0.20	R-25 0.20	R-28 0.20	R-18 0.09	R-110 0.21	D 785
熱的性質	線膨張係数	℃	9.4×10 ⁻⁵	9×10 ⁻⁵	12×10 ⁻⁵	10×10 ⁻⁵	12~15×10 ⁻⁵	D 696
	燃焼性		不燃	不燃	不燃	不燃	自己消火	D 635
化学的性質	耐薬品性		優	優	優	優	良	D 543
	吸水率 23℃	%	0.01>	0.01>	0.03	0.01>	0.03~0.04	D 570
	ガス透過係数 O ₂	cc.mil 100in ² .24hr.atm	148	300~900	資料なし	1050	3.3~4.0	D1434
	N ₂		45	150~170	資料なし	390	0.9~2.1	

■補 足

- この寸法表に記載していない、口径フランジ規格、鋼管規格等をご希望の場合はご相談下さい。
- ライニングの内径 (dの値)、概略重量、フレア径は参考値です。正確な寸法の必要な場合はご相談下さい。
- 上記物性表はフッ素樹脂の特性であり、ライニング配管としての保証値とは異なります。詳細については弊社各営業所にお問い合わせください。

YODO FLEX-PT

ライニングバルブ

YODOFLEXライニング配管のバルブにはFLUONICS社製PFAライニングバルブのご使用を推奨しています。
FLUONICS社にて製造されたライニングバルブを淀川ヒューテックにて国内最終検査を行い提供します。

ラインナップ

バルブ種	ボールバルブ	ダイヤフラムバルブ
サイズ	15A~150A	15A~150A
接続フランジ規格	JIS-10Kフランジ	JIS-10Kフランジ
ライニング材	PFA	PFA
基 材	ステンレス鋼(SUS304/SCS13,14)	ステンレス鋼(SUS304/SCS13,14)
	カーボン・スチール(SCPH2)	カーボン・スチール(SCPH2)



ボールバルブ



ダイヤフラムバルブ

YODO FLEX-PT

現地フレア加工

ETFEは、写真の専用治具を用いれば、容易にきれいなフレア加工を現地で行うことができます。
ご希望により技術指導をいたしますので、お気軽にご相談下さい。



ヨドフレックス-PTのフレア加工治具

使用に際し考慮すべき事項

■フランジ面保護板

フランジ面のライナーが持ち運びの際に傷つけられると、配管後に洩れが生じる原因になります。工場出荷に当ってはこれらのフランジ面は保護板が取り付けられますが、使用に至るまでの間はできるだけ取りはずさないようにして下さい。

■ガスケット

ヨドフレックス-PTの接続にガスケットを使用される場合は、フランジ間にヨドフロンF4（4フッ化エチレン樹脂）包みガスケットを使用して下さい。基本寸法は右に示す通りです。
表の寸法はグラスライニング用ガスケットに準じております。
JIS10K用のガスケットは使用しないで下さい。

ヨドフレックス-PT用ガスケットの寸法

呼び径	外径	内径	厚み
20A	61	19	3.0
25A	71	25	3.0
40A	86	38	3.0
50A	101	49	3.0
65A	122	65	3.0
80A	131	77	3.0
100A	156	101	3.0
150A	217	151	3.0

■ベントホール

現地での塗装並びに配管工事に際しては、ベントホールの中に塗料が入ったり、泥・ゴミなどにより孔が閉息しないよう注意して下さい。

■現地での保管

施工以前に雨ざらしのまま保管されますと、内面のサビ等の原因になりますので保管場所については充分注意して下さい。

■その他

ライニング後の品物に対し、サポートなどのため、溶接をすることは避けて下さい。
何かの都合で、ラインから配管を取り外す時は、温度が常温にもどってから取り外して下さい。

YODO FLEX-PT

製造拠点

YODOFLEX-PTの製造は、ライナー材の成形を主力製造工場の淀川ヒューテック 滋賀工場（甲賀市）内の押し専用成型機で行います。

最終工程のライニング加工を淀川ヒューテック大阪工場（大阪市）にて行い各顧客様へと供給しております。



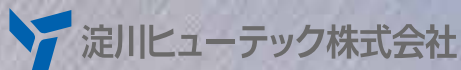
滋賀工場



大阪工場



R&Dセンター



本 社 大阪府吹田市江坂町2-4-8
Tel.06-6386-2211(代)

東 京 支 店 東京都品川区大崎1-20-3
Tel.03-3495-8711(代)

名古屋営業所 愛知県名古屋市名東区一社2-5
Tel.052-703-1061(代)

北 陸 営 業 所 石川県金沢市千木町リ-109
Tel.076-257-8455(代)

熊 本 営 業 所 熊本県合志市福原1-36
Tel.096-340-5101(代)

富 士 出 張 所 静岡県富士市水戸島300-1
Tel.0545-62-0632(代)

工 場 大阪・滋賀・千葉・熊本

■ 関連会社

厚木ヒューテック株式会社
淀川メテック株式会社
エンブラ工業株式会社
株式会社淀川ACC
淀川サンセイ株式会社
淀川プレシジョン株式会社
台湾淀川化成股份有限公司
株式会社YMK
株式会社YHK
上海淀川貿易有限公司
常熟淀川惠德塑料制品有限公司

URL <http://www.yodogawa.co.jp/>